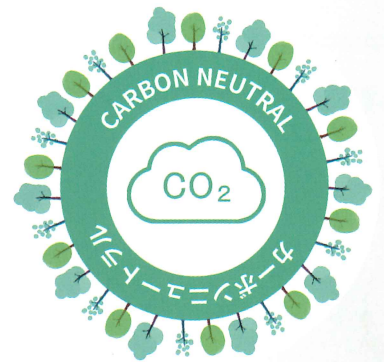


# リフィルバッテリー式発電機 G-CROSS

ジークロス

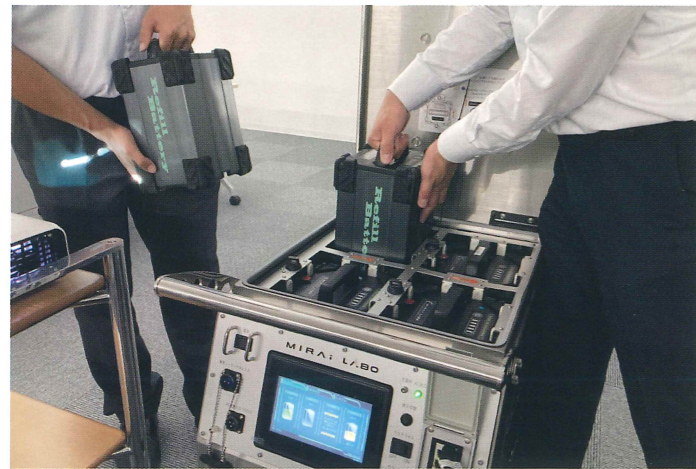
電力を継続供給できる世界初の電源装置



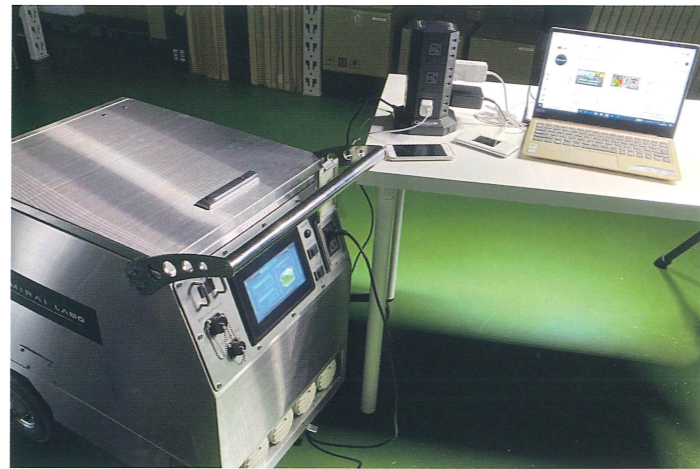
# G-CROSS とは？

長期の停電や長時間の作業などにも耐える、【半永久的な継続出力】を可能にした全く新しい電源装置

G-CROSS 専用のリフィルバッテリーを随時交換していくことにより、継続的な電力を確保します。出力しながらバッテリーを交換しても、出力が途切れることがない「無瞬断出力(特許技術)」を実現しています。【電気の途切れることが絶対に許されない現場】で活躍します。



バッテリーを交換し続ければ容量は【無制限】



長期の停電対策や BCP に

## G-CROSS とリフィルバッテリーを分割し人力で運搬できる



可搬式のため、災害時でも運び出すことができます。



リフィルバッテリーは、女性でも持てる重さです。



2人いれば車両への積み降ろし、階段による移動も可能です。

## LCD モニターでバッテリーの使用状況や充電状態を確認できる



## 充電しながら出力可能なため、バックアップ電源として使用できる



充電しながら、出力して電球を光らせている様子

# オプションの活用で広がる用途

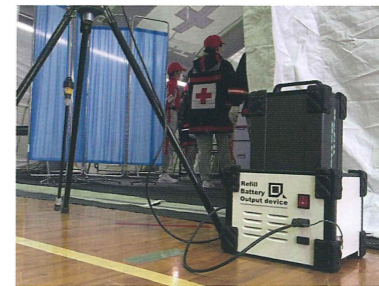
オプションを活用すると用途が広がり災害時等で活躍します

### リフィルバッテリー専用チャージャー



リフィルバッテリーを単体で充電するためのチャージャーです。G-CROSS がない場所でも充電することができます。リフィルバッテリー 1 本にかかる充電時間は約 4 時間です。

### リフィルバッテリー専用アウトプットデバイス



リフィルバッテリー単体から AC100V を 500W まで出力するデバイスです。G-CROSS 本体がなくてもアウトプットデバイスとリフィルバッテリーがあれば、どこでも電力が確保できます。

### G-CROSS 専用ソーラー発電機



災害時などの長期停電や、無電化地域でも G-CROSS を通じリフィルバッテリーを充電することができます。フレキシブルな素材でできており、丸めて収納することも可能です。

## リフィル（詰め替え）が生む継続とシェア

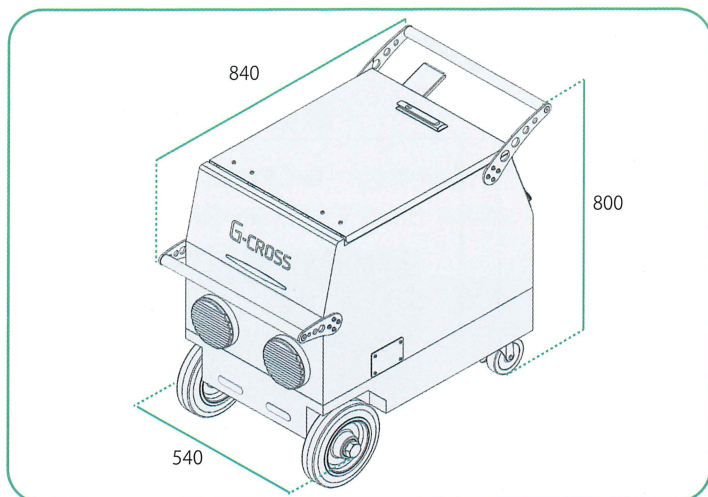


## G-CROSS と一般の蓄電池、ガソリン式発電機の比較表

G-CROSS は既存の製品と比較しても、様々な点で優れているので安心してご使用いただけます。

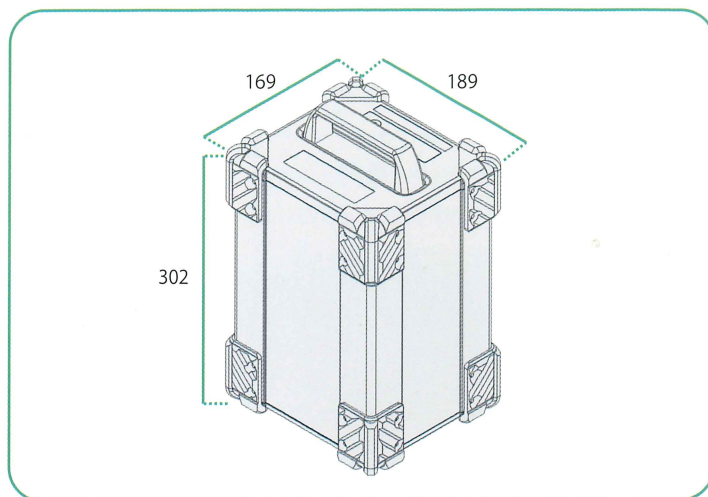
|      | G-CROSS | 一般の蓄電池 | ガソリン式発電機 |
|------|---------|--------|----------|
| 静音性  | ◎       | ○      | ×        |
| 排気ガス | ◎       | ◎      | ×        |
| 容量   | ◎       | ×      | ○        |
| 可搬性  | ◎       | ×      | ×        |
| 備蓄性  | ◎       | ×      | ×        |
| 互換性  | ◎       | ×      | ×        |

## リフィルバッテリー式発電機 G-CROSS



|        |  |
|--------|--|
| 型番     | MLGC-001   |
| 出力     | 定格電力 AC100V 連続出力 1500W   |
| 重量     | 約 58 kg  |
| 動作保証温度 | -20 ~ +40℃   |
| 環境対応   | IP45 相当  |
| 定格容量   | リフィルバッテリーの個数により無制限   |
| 備考     | <ul style="list-style-type: none"> <li>リフィルバッテリーを最大4個同時に挿入可能</li> <li>AC100Vで充電可能</li> <li>別売りのG-CROSS専用ソーラー発電機 (MLSC-002) でも充電可能</li> </ul> |

## リフィルバッテリー



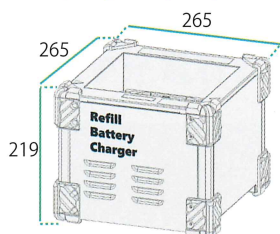
|             |   |
|-------------|---|
| 型番          | MLB-R1000   |
| 種類          | リチウムイオン電池   |
| 重量          | 約 11kg  |
| 定格容量        | 約 1 kWh   |
| 充電時間 (1パック) | 約 2.3 ~ 2.4 時間 (AC 電源使用時)   |
| サイクル寿命      | 2000 回以上  |
| 備考          | <ul style="list-style-type: none"> <li>LED インジケーターでバッテリー単体でも容量を確認可能</li> <li>特殊プロテクターで4個まで積み上げ可能</li> </ul> |

## G-CROSS(MLGC-4000 : リフィルバッテリー4本) 使用時の商品別使用可能時間一覧

| 商品名     | 消費電力 (W) | 使用可能時間 (約) |
|---------|----------|------------|
| テレビ     | 40       | 100 時間     |
| 全自動洗濯機  | 250      | 16 時間      |
| 電子レンジ   | 400      | 10 時間      |
| エアコン    | 200      | 20 時間      |
| 冷蔵庫     | 200      | 20 時間      |
| 扇風機     | 40       | 100 時間     |
| ノートパソコン | 20       | 200 時間     |

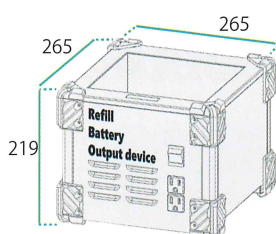
| 商品名         | 消費電力 (W) | 使用可能時間 (約) |
|-------------|----------|------------|
| エアーコンプレッサー  | 1000     | 4 時間       |
| インパクトレンチ    | 360      | 10 時間      |
| チェーンソー      | 1150     | 3.5 時間     |
| ウインチ        | 550      | 7 時間       |
| 電気ドリル       | 450      | 8.5 時間     |
| 集じん機        | 650      | 6 時間       |
| LED バルーン投光器 | 300      | 12 時間      |

### リフィルバッテリー専用チャージャー



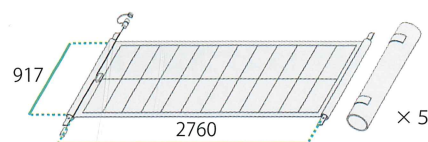
|      |                   |
|------|-------------------|
| 型番   | MLB-RC01          |
| 入力   | 100V-240V、50-60Hz |
| 充電時間 | 4 時間              |
| 重量   | 約 5.5kg           |
| 付属   | AC100V ケーブル       |

### リフィルバッテリー専用アウトプットデバイス (500W)



|    |  |
|----|--|
| 型番 | MLB-RDC401                             |
| 出力 | AC100V 50/60Hz 切り替えスイッチ付き 500W (連続使用時) |
| 重量 | 約 5.5kg                                |

### G-CROSS 専用ソーラー発電機



|      |   |
|------|---|
| 型番   | MLSC-002  |
| 内容物  | MLGS-AP130S × 5 枚<br>専用収納バッグ × 5 個<br>収納用巻き芯 × 5 本<br>アルミバー × 10 本<br>延長ケーブル 5m × 1 本、取扱説明書 |
| 最大出力 | 575W (115W × 5)   |
| 重量   | 3.9kg (パネル 1 枚あたり)  |
| 充電時間 | 約 4 時間 (リフィルバッテリー 1 本あたり、ソーラー発電機 5 枚使用時)  |



MIRAI-LABO 株式会社  
〒193-0835 東京都八王子市千人町 3-3-20  
TEL:042-673-7113 FAX:042-665-1577  
<https://mirai-lab.com>



2022.01

本カタログの内容は予告なく変更することがあります。