

# 适用集装箱尺寸的热交换器

## 介绍 CS Cooler Compact

通过改良以往产品（以下简称CST）的结构，开发出了“小型CS散热器（简称 CS Cooler Compact）”。

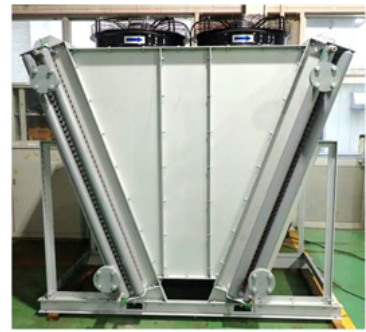
- 新产品外形尺寸适用于20英尺及40英尺集装箱。
- 可以整机包装，通过货车或货船直接运输，无需现场再进行组装。

以往产品  
- CST -



设计自由度高  
需要现场组装

集装箱尺寸产品  
- CS Cooler Compact -



可整机状态装入集装箱

可以直接用集装箱运输！

无需现场组装

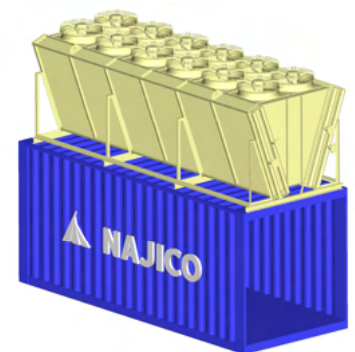
降低运输成本！

降低组装成本！



集装箱运输时

安装示例



CS 散热器的特点

- 采用EC风机，无需逆变器
- 适用于20/40英尺集装箱
- 产品无需现场组装
- 降低运输成本

## ○主要尺寸：集装箱适配产品规格

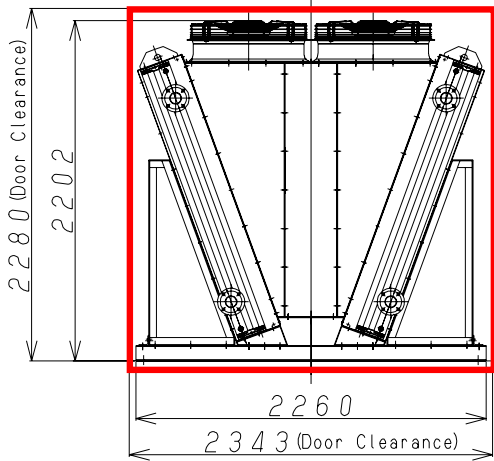


表1. 产品外形与集装箱门框尺寸

	产品外形尺寸	集装箱门框
宽度 mm	2260	2343
高度 mm	2202	2280

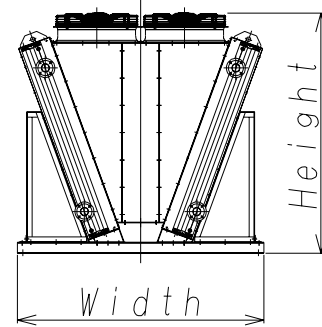
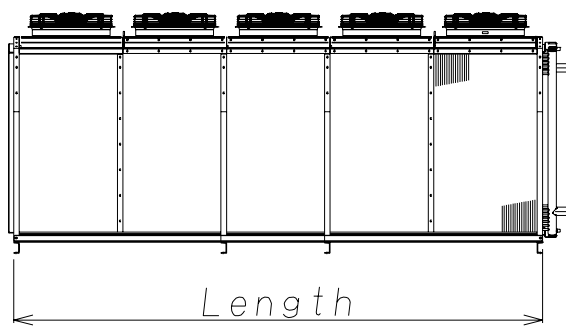
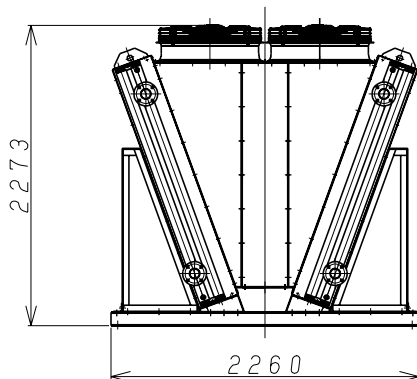


表2. 产品外形尺寸与风机台数

No.	1	2	3	4	5	6	7	8
长度 mm	1050	2000	2950	3900	4850	5800	6750	7700
宽度 mm	2260							
高度 mm	2202							
风机台数	2	4	6	8	10	12	14	16

## ○主要尺寸：10吨货车适配产品规格

表3. 产品外形与10吨货车尺寸



	产品外形尺寸	10吨货车车厢 (参考尺寸)
宽度 mm	2260	车厢内部宽度: 2350 mm
高度 mm	2273	车厢离地高度: 1500 mm

\*产品外形长度及风机台数与集装箱适配产品规格相同