

EX Series



MINI COOLER

小型空冷式オイルクーラ



EX-070 ▶

低価格

高性能

軽量

コンパクト

低価格、高性能、軽量、コンパクトの四拍子揃った、
小型空冷式オイルクーラ"EXシリーズ"です。

アルミ製ドローンカップ型コアを採用し、
より軽量高性能を実現!!

一般鉱物油・潤滑油及び可変容量ポンプの
ドレーン冷却等のオイルクーラに最適です。

EX-070

EX-090

EX-130

形式説明

EX-※※※-1※※※

1 2 3 4

1 基本型式

2 クーラ能力

070、090、130

3 単相電源

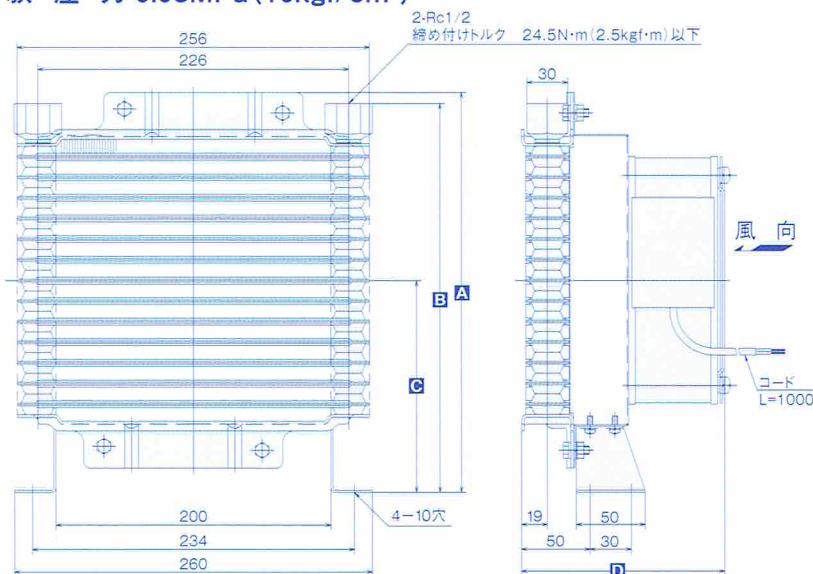
1

4 電圧

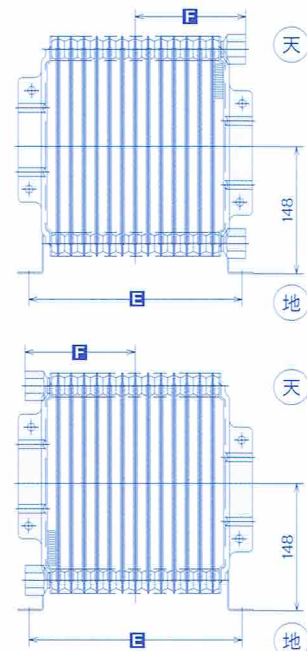
100V、200V

外形寸法図

最高使用圧力:0.98MPa(10kgf/cm²)・・・サージ圧力を含む
 試験圧力:0.98MPa(10kgf/cm²)



※形式により外観およびコード取り出し位置が異なります。



※ブラケットの組み付け方向の変更により上記の形状に変更できます。

仕様

型式		EX-070		EX-090		EX-130	
寸法	A	231.5		290.5			
	B	223.4		282.4			
	C	125		154			
	D	122		121	148		
	E	188		246			
	F	98.4		128.4			
モータ仕様	電圧(V)	单相 100	单相 200	单相 100	单相 200	单相 100	单相 200
	周波数(Hz)	50/60					
	電流値(A)	0.23/0.21	0.12/0.11	0.5/0.42	0.25/0.21	0.35/0.48	0.18/0.23
	周囲温度(°C)	-30~70		-20~60		-20~60	
塗色	黒色						

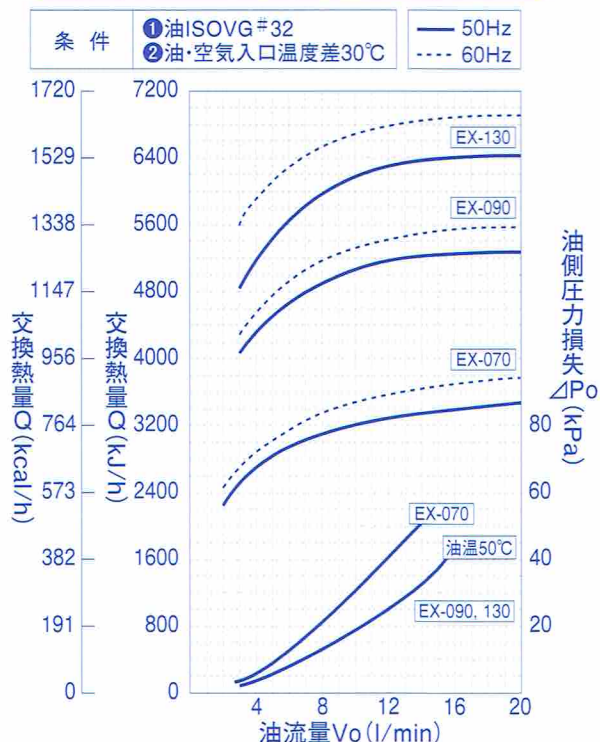
※上記以外の電圧、規格についてはお問合せください。



ご使用前に「取扱説明書」をよくお読みの上、正しくお使いください。

※記載の仕様・外形図等を予告なしに変更する場合がありますのでご了承ください。

性能表



株式会社 中村自工

●第一事業部 東京営業所

東京都中央区築地3-10-10 〒104-8431
 ☎03(3543)9741 FAX03(3543)9789

札幌営業所 〒060-0809 札幌市北区北九条西3-19(ノルテプラザ)
 仙台営業所 〒980-0014 仙台市青葉区本町2-10-33(第2日本オフィスビル)
 名古屋営業所 〒450-0002 名古屋市中村区名駅3-21-7(名古屋三交ビル)
 大阪営業所 〒532-0003 大阪市淀川区宮原4-1-14(住友生命新大阪ビル)
 広島営業所 〒730-0017 広島市中区鉄砲町5-16(サンケイビル)
 四国営業所 〒760-0023 高松市寿町2-4-20(高松センタービル)
 福岡営業所 〒812-0016 福岡市博多区博多駅南1-8-12(博多駅南MTビル)
 米子出張所 〒683-0064 米子市道楽町2-2181-1(はりまビル)

☎011-726-8787 FAX011-726-9428
 ☎022-225-2539 FAX022-225-2540
 ☎052-561-1281 FAX052-561-1285
 ☎06-6350-7001 FAX06-6350-7002
 ☎082-222-8225 FAX082-222-9117
 ☎087-821-7904 FAX087-821-7967
 ☎092-441-3778 FAX092-441-3780
 ☎0859-38-0060 FAX0859-38-0061